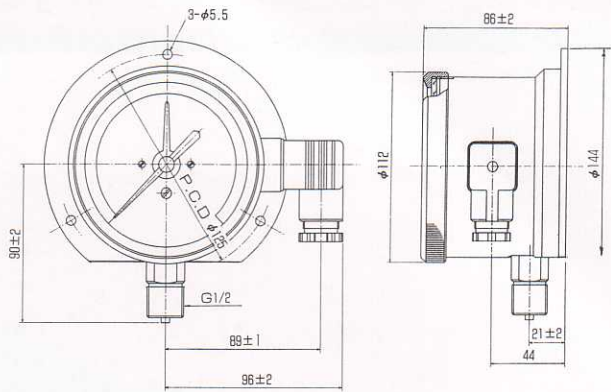
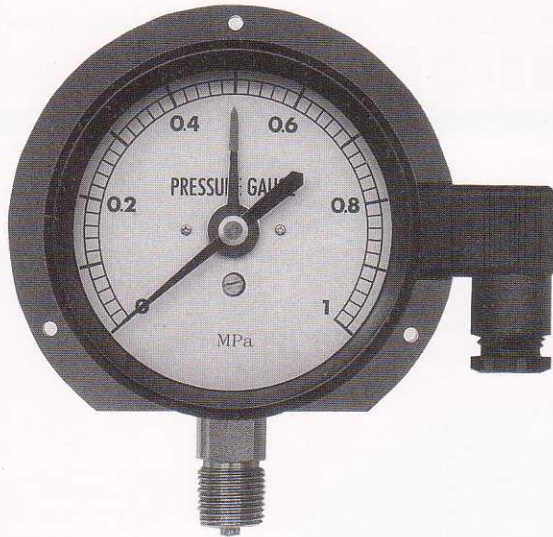
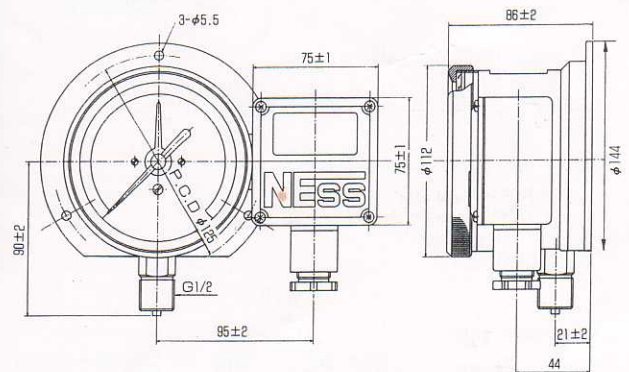
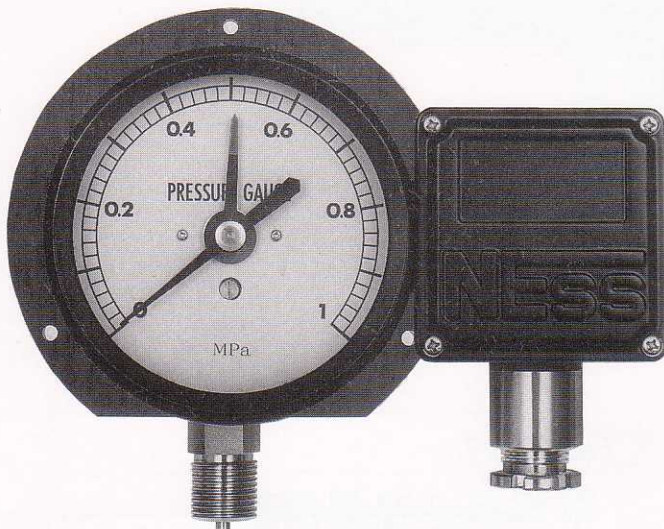


## MODEL NPS 1

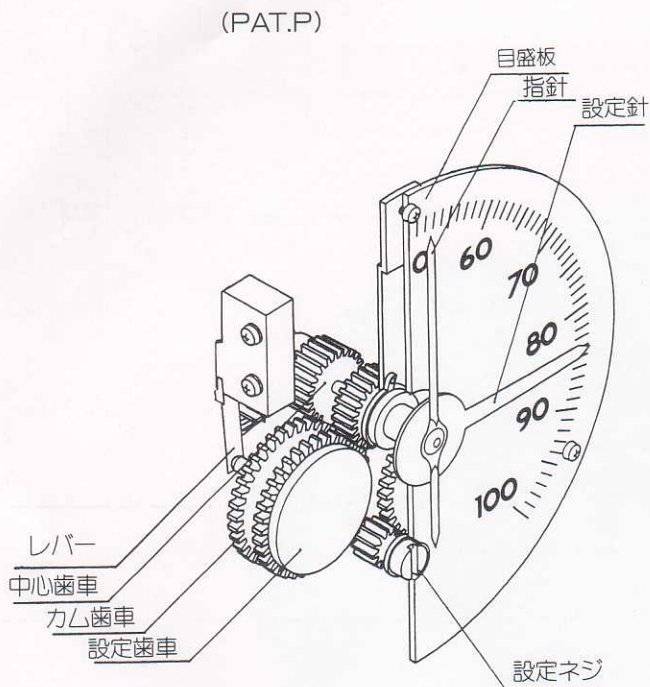


## MODEL NPS 2

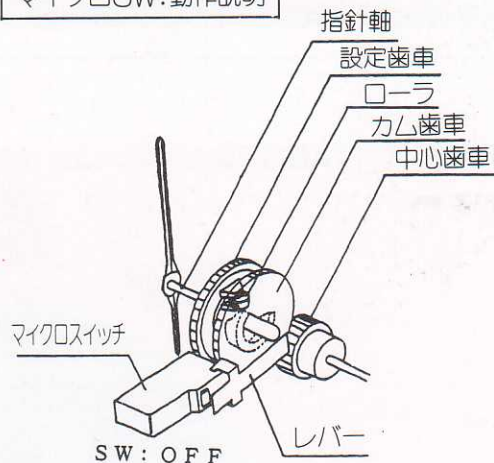


設定針と指針が同軸上にあるので設定が容易であり  
接点の作動の確認が確実、容易にできます。

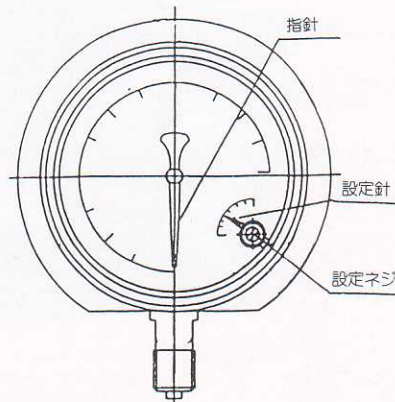
接点内機構造図



マイクロSW.動作説明



従来の設定針例



標準仕様

- 材質 ケース：AC  
接液部：SUS316
- 指示精度  $\pm 1.5\%$  FS以内
- 設定精度  $\pm 1.0\%$  FS以内
- 切断差 10% FS以内  
(圧力レンジにより異なります)
- 圧力計接続サイズ G1/2 (PF1/2)
- 電線取出口サイズ G1/2 (PF1/2)

製作可能な接点数 1接点 (S.P.D.T)  
マイクロスイッチ電気定格

電流流	マイクロスイッチの種類	
	電圧	標準(銀) 微小電流(金合金)
AC125V	5A	0.1A
AC250V	3A	0.1A
DC8V	5A	0.1A
DC14V	5A	0.1A
DC30V	4A	0.1A
DC125V	0.4A	—
DC250V	0.2A	—



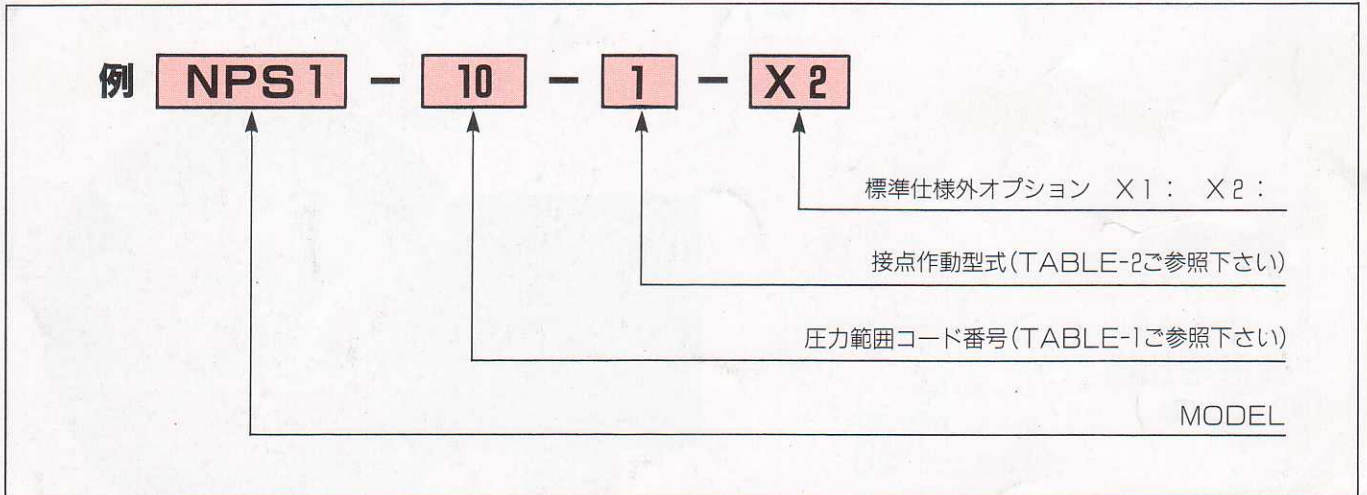
## ■標準圧力範囲 (TABLE-1)

コード番号	圧力範囲	コード番号	圧力範囲
02	0~0.2Mpa	35	0~ 3.5Mpa
04	0~0.4	50	0~ 5.0
10	0~1.0	70	0~ 7.0
15	0~1.5	100	0~10.0
20	0~2.0	250	0~25.0
25	0~2.5		

## ■接点作動型式 (TABLE-2)

NO	接点数	設定値	動作説明
1	上限ON		常用圧力より上昇して設定値でONする。
2	上限OFF		常用圧力より上昇して設定値でOFFする。
3	下限ON		常用圧力より下降して設定値でONする。
4	下限OFF		常用圧力より下降して設定値でOFFする。

## ■発注コード作成方法



# ネステック株式会社

関東営業部 東京都千代田区三崎町2丁目20番3号  
 〒101-0061 電話 03(3263)7671(代)  
 FAX 03(3264)5564  
 関西営業部 大阪市淀川区西中島6丁目11番25号  
 〒532-0011 電話 06(6304)5301(代)  
 FAX 06(6304)3523

取扱店