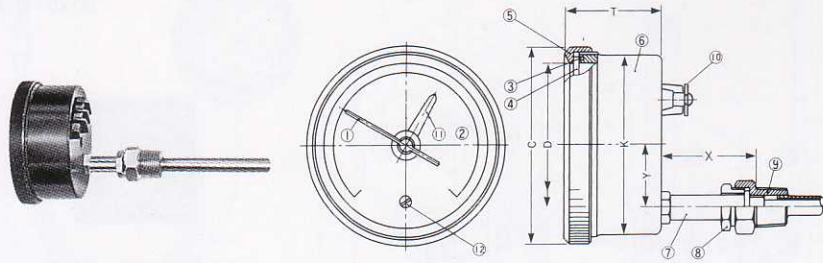


電気接点付温度計(温度スイッチ)

本型録に記載されている寸法は参考値です。詳細は別途図面によりご確認ください。



※T: 2接点の場合は105
※X: 300℃以上は
100%プラス

No.75 SBS-2-ME型

呼径	C	D	*T	Y	K	*X	MODEL
75	92	70	85	25	80	54±5	№122×0: 単リード 222×0: 双リード
100	112	93	85	25	98	54±5	
150	168	140	85	38	154	54±5	

No.	名称	備考
1	指針	PBSP・メッキ又は黒色
2	目盛板	A&Pアルマイト処理
3	パッキング	NBR"O"リング
4	透明板	無機ガラス3t±0.3
5	表面カバー	AC
6	ケース	AC
7	ステム	SUS304
8	押ネジ	SUS304
9	取付ネジ	SUS304
10	ターミナル端子	B型
11	設定針	BSメッキ
12	設定用ネジ	BSメッキ

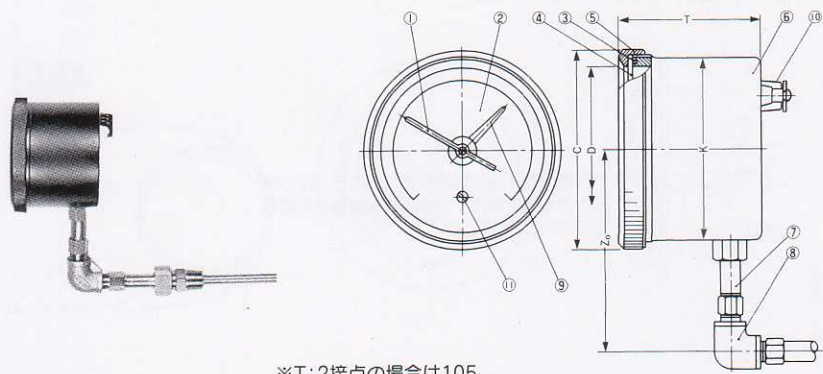


※T: 2接点の場合は105
※X: 300℃以上は
100%プラス

No.74 SUS-2-ME型

呼径	C	D	*T	K	*X	MODEL
75	92	70	85	80	54±5	№120×0: 単リード 220×0: 双リード
100	112	93	85	98	54±5	
150	168	140	85	154	54±5	

No.	名称	備考
1	指針	PBSP・メッキ又は黒色
2	目盛板	A&Pアルマイト処理
3	パッキング	NBR"O"リング
4	透明板	無機ガラス3t±0.3
5	表面カバー	AC
6	ケース	AC
7	ステム	SUS304
8	押ネジ	SUS304
9	取付ネジ	SUS304
10	ターミナル端子	B型
11	設定針	BSメッキ
12	設定用ネジ	BSメッキ



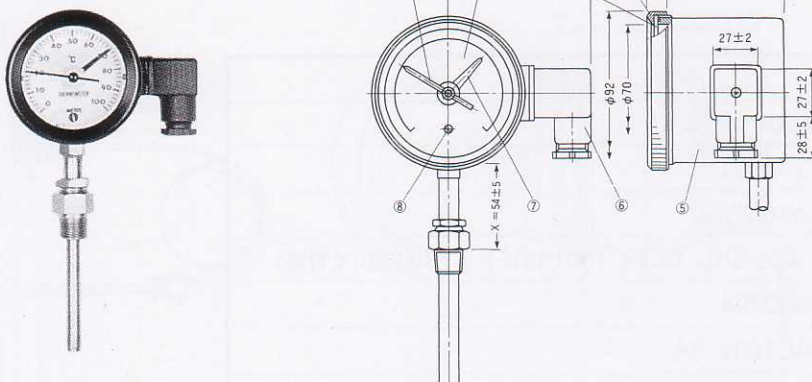
※T: 2接点の場合は105

No.76 SUL-3-ME型

呼径	C	D	*T	K	Z ₀	MODEL
75	92	70	85	80	120±5	№126×0: 単リード 226×0: 双リード
100	112	93	85	98	131±5	
150	168	140	85	154	157±5	

No.	名称	備考
1	指針	PBSP・メッキ又は黒色
2	目盛板	A&Pアルマイト処理
3	パッキング	NBR"O"リング
4	透明板	無機ガラス3t±0.3
5	表面カバー	AC
6	ケース	AC
7	ステム	SUS304
8	L金具	SUS304
9	設定針	BSメッキ
10	ターミナル端子	B型
11	設定用ネジ	BSメッキ

※1回の発注単位は10台以上をお願いします



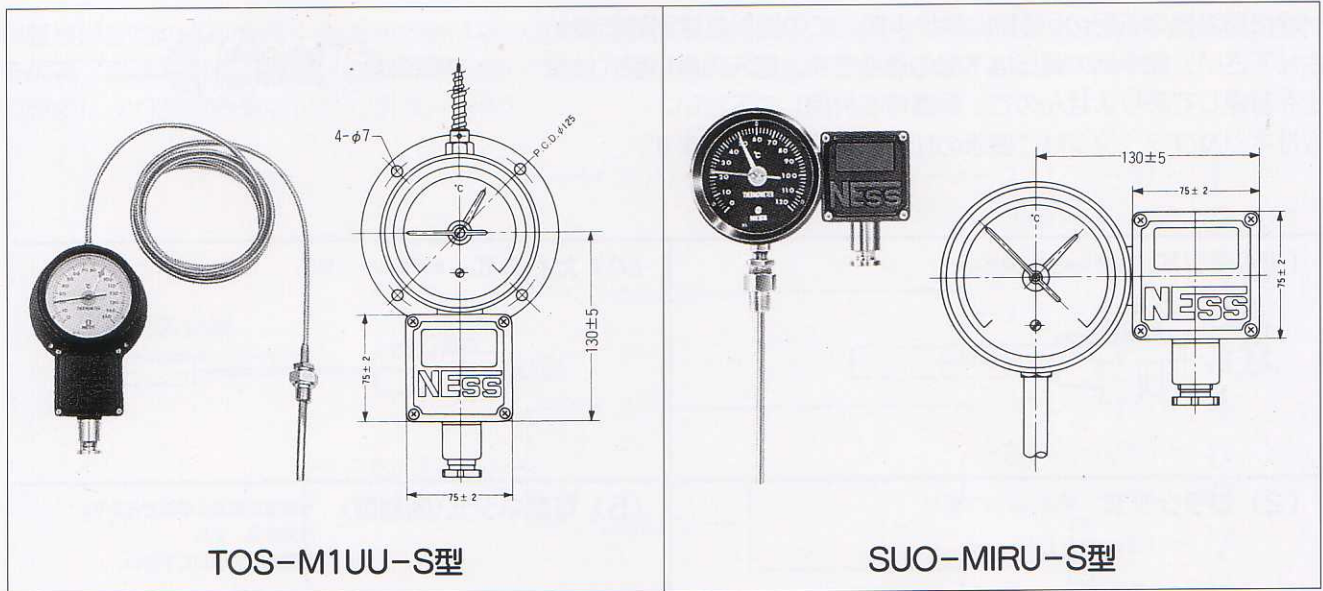
SUS-50-ME型 (IP66)

呼径 75	MODEL
屋外使用可	№140×0: 単リード 240×0: 双リード

No.	名称	備考
1	指針	PBSP・メッキ又は黒色
2	目盛板	A&Pアルマイト仕上
3	透明板	無機ガラス3t±0.3
4	表面カバー	AC
5	ケース	AC
6	ターミナルボックス	合成樹脂
7	設定針	BSメッキ
8	設定用ネジ	BSメッキ

電気接点付温度計(温度スイッチ) (ユニット型IP66)

本型録に記載されている寸法は参考値です。
詳細は別途図面によりご確認ください。



TOS-M1UU-S型

SUO-MIRU-S型

ユニット型

使用場所の状態によりリード取出口の位置、ターミナルボックスの位置、ケーブルグラウンドの取出口方向の違い等により数通りの標準組合せがありますので、ご使用に適した型を下の表により選んでご指示下さい。

例 T O S - M 1 U U - S

名称	記号	説明
雰囲気温度補償	S	単リード方式
	D	双リード方式
電線貫通金具 取付位置	U	下向
	L	左向
	R	右向
ターミナル ボックス 取付位置	T	上側
	U	下側
	L	左側
	R	右側
スイッチ数	1	1接点
	2	2接点
スイッチ型式	M	マイクロスイッチ
ツバの位置	O	ツバなし
	S	表面取付
導管またはステム 取出口位置	O	上側
	U	下側
	B	後側(直結型のみ)
指示型式	T	隔測型
	S	直結型