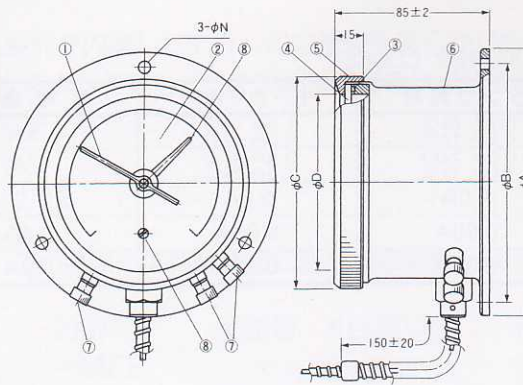


電気接点付温度計(温度スイッチ)

T□□-□-NE型
ME型

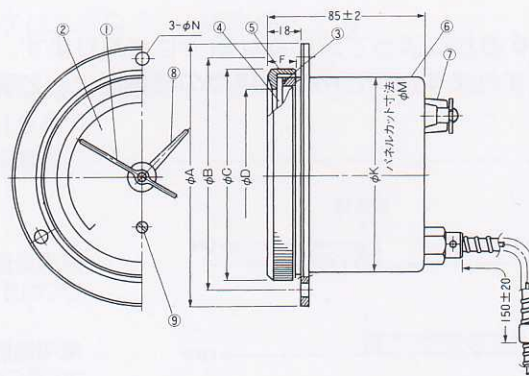
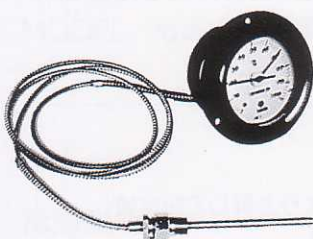
本型録に記載されている寸法は参考値です。詳細は別途図面によりご確認ください。



TUS-2S-ME型

呼径	A	B	C	D	N	ターミナルA型のみ。 MODEL No110×0: 単リード 210×0: 双リード
75	110	100	92	70	5	
100	140	125	112	93	7	
150	206	190	168	140	7	

No	名称	備考
1	指 針	PBSP・メッキ又は黒色
2	目 盛 板	A&Pアルマイト処理
3	パ ッ キ ン グ	NBR"O"リング
4	透 明 板	無機ガラス3t±0.3
5	表面カバー	AC
6	ケ ー ス	AC
7	ターミナル端子	A型
8	設 定 針	BSメッキ
9	設 定 用 ネジ	BSメッキ

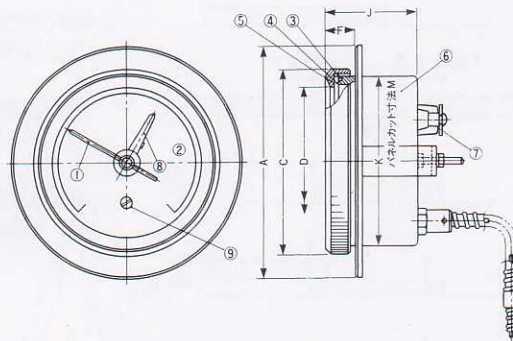
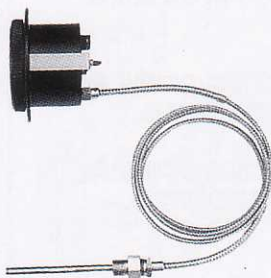


TBP-2-ME型

MODEL No116×0: 単リード
216×0: 双リード

呼径	A	B	C	D	F	K	M	N
75	110	100	92	70	18	80	87	5
100	140	125	112	93	18	102	106	7
150	206	190	168	140	18	154	158	7

No	名称	備考
1	指 針	PBSP・メッキ又は黒色
2	目 盛 板	A&Pアルマイト処理
3	パ ッ キ ン グ	NBR"O"リング
4	透 明 板	無機ガラス3t±0.3
5	表面カバー	AC
6	ケ ー ス	AC
7	ターミナル端子	B型
8	設 定 針	BSメッキ
9	設 定 用 ネジ	BSメッキ

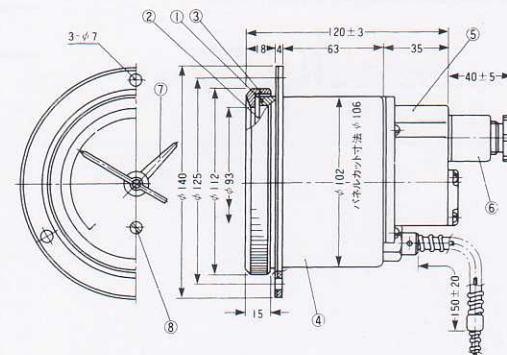


TBP-3-ME型

MODEL No117×0: 単リード
217×0: 双リード

呼径	A	C	D	F	J	K	M
75	110	92	70	18	85	80	87
100	140	112	93	18	85	102	106
150	206	168	140	18	85	154	158

No	名称	備考
1	指 針	PBSP・メッキ又は黒色
2	目 盛 板	A&Pアルマイト処理
3	パ ッ キ ン グ	NBR"O"リング
4	透 明 板	無機ガラス3t±0.3
5	表面カバー	AC
6	ケ ー ス	AC
7	ターミナル端子	B型
8	設 定 針	BSメッキ
9	設 定 用 ネジ	BSメッキ



TBP-40-ME型 (IP66)

ターミナルB型。 屋外使用可。 MODEL
No136×0: 単リード
236×0: 双リード
マイクロスイッチ型可能。
(-ME型 1接点)
(-MEE型 2接点)

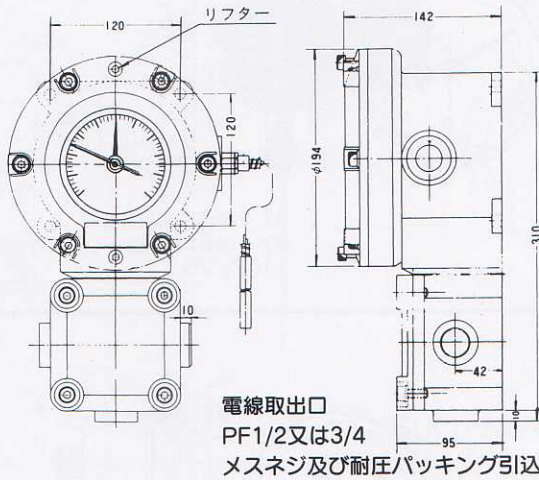
No	名称	備考
1	パ ッ キ ン グ	NBR"O"リング
2	透 明 板	無機ガラス3t±0.3
3	表面カバー	AC
4	ケ ー ス	AC
5	ターミナルボックス	AC
6	電 線 取 出 口	BSメッキ
7	設 定 針	BSメッキ
8	設 定 用 ネジ	BSメッキ

電気接点付温度計(耐圧防爆型) (d2G4)

本型録に記載されている寸法は参考値です。詳細は別途図面によりご確認ください。

TEO2型(耐圧防爆型)

MODEL No181×0: 単リード
281×0: 双リード



検定合格証及び合格No.

- (1) 接点定格 標準品マイクロスイッチ 1接点(S.P.D.T.)及び2接点 接点容量 AC250V 3A(抵抗負荷)
耐電圧ケースターミナル間 AC2000V 1分間 AC125V 5A(//)
DC125V 0.4A(//)

- (2) 目盛範囲 P3標準目盛表をご覧ください。

- (3) リード長さ 標準品3m 最長10m(単リード型)、50m(双リード型)

- (4) 感温部形状
標準ネジ
PT1/2



この型は耐圧型ではありませんので、圧力のかかる場所で使用する場合は保護管を併用して下さい。

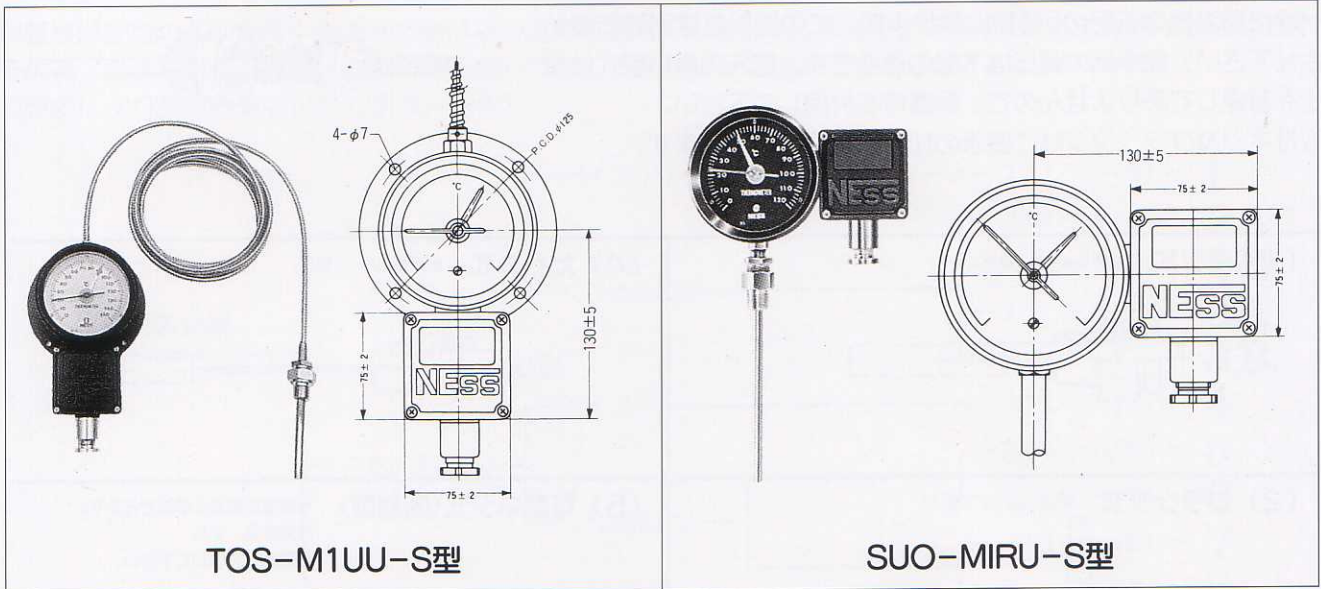
材質 SUS304
SUS316
外径 8% 10% 12%

- (5) ご注文方法 下記によりご下命下さい。

項目	表示例
型式	TE02-ME-S
目盛範囲	0~100°C
感温部外径	φ10
保護管形状	フランジ式 1BJPI 150 LbRF×φ15×200(くり抜)
保護管の材質	SUS304
接点定格	AC100V 3A
その他	TAG NO.、数量、注番、他指定事項

電気接点付温度計(温度スイッチ) (ユニット型IP66)

本型録に記載されている寸法は参考値です。
詳細は別途図面によりご確認ください。



TOS-M1UU-S型

SUO-MIRU-S型

ユニット型

使用場所の状態によりリード取出口の位置、ターミナルボックスの位置、ケーブルグラウンドの取出口方向の違いにより数通りの標準組合せがありますので、ご使用に適した型を下の表により選んでご指示下さい。

例 T O S - M 1 U U - S

名称	記号	説明
雰囲気温度補償	S	単リード方式
	D	双リード方式
電線貫通金具 取付位置	U	下向
	L	左向
	R	右向
ターミナル ボックス 取付位置	T	上側
	U	下側
	L	左側
	R	右側
スイッチ数	1	1接点
	2	2接点
スイッチ型式	M	マイクロスイッチ
ツバの位置	O	ツバなし
	S	表面取付
導管またはステム 取出口位置	O	上側
	U	下側
	B	後側(直結型のみ)
指示型式	T	隔測型
	S	直結型